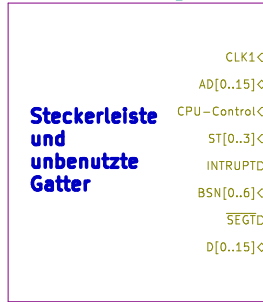
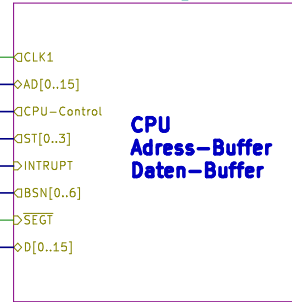


Sheet: Schuft2-V1-2-CPU\_S2



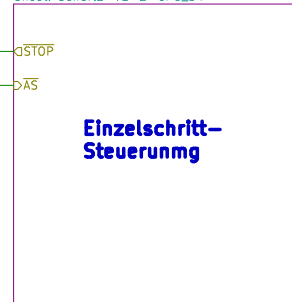
File: Schuft2-V1-2-CPU\_S2.sch

Sheet: Schuft2-V1-2-CPU\_S3




File: Schuft2-V1-2-CPU\_S3.sch

Sheet: Schuft2-V1-2-CPU\_S4

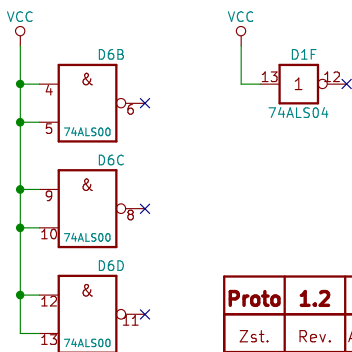
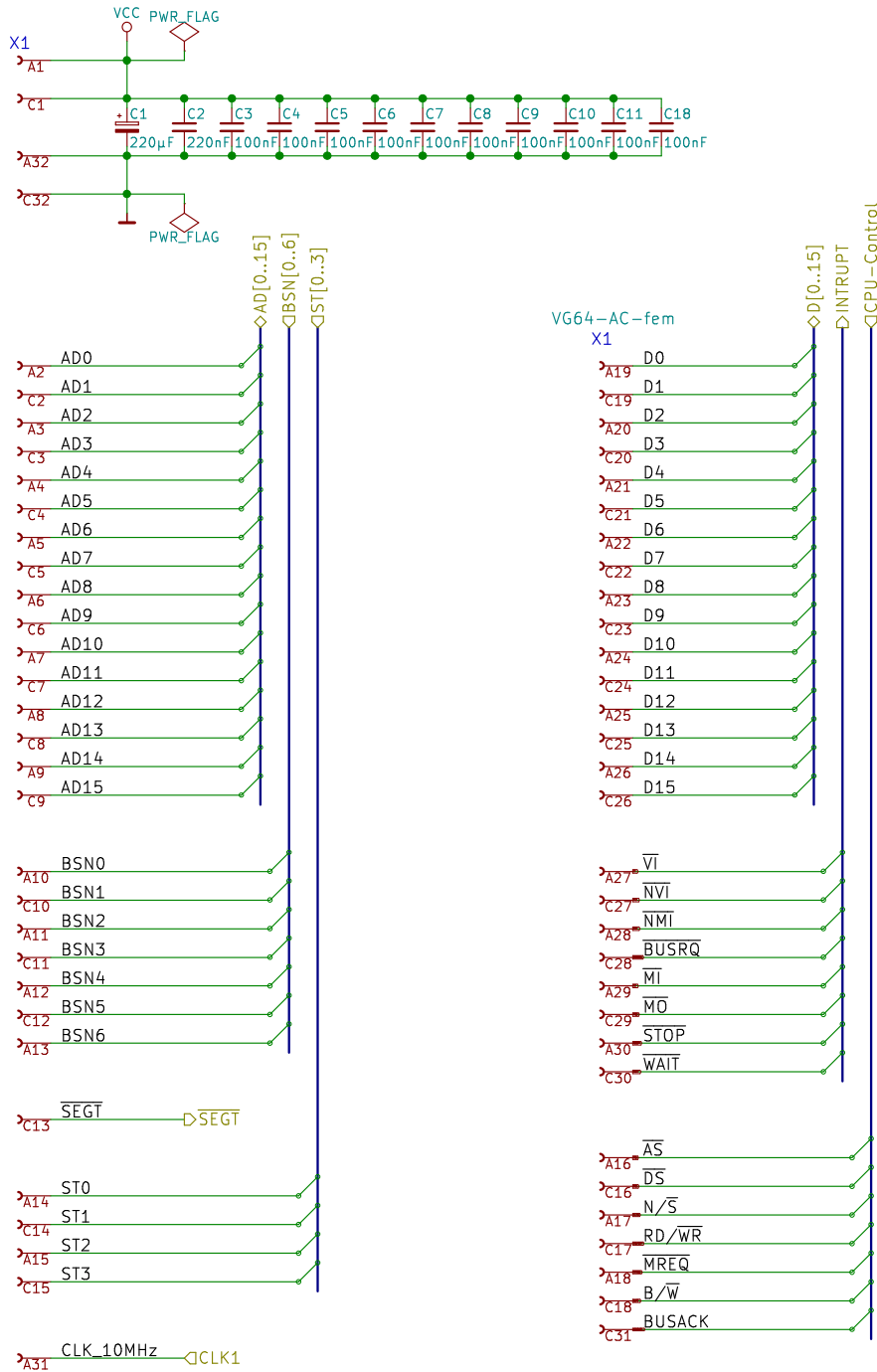


File: Schuft2-V1-2-CPU\_S4.sch

Diese Unterlagen enthalten Geschäftsgeheimnisse von SES Schulze Elektronik-Steuerungen. Jegliches Kopieren dieser Unterlagen – egal auf welche Weise – sowie die Weitergabe bedarf der schriftlichen Genehmigung

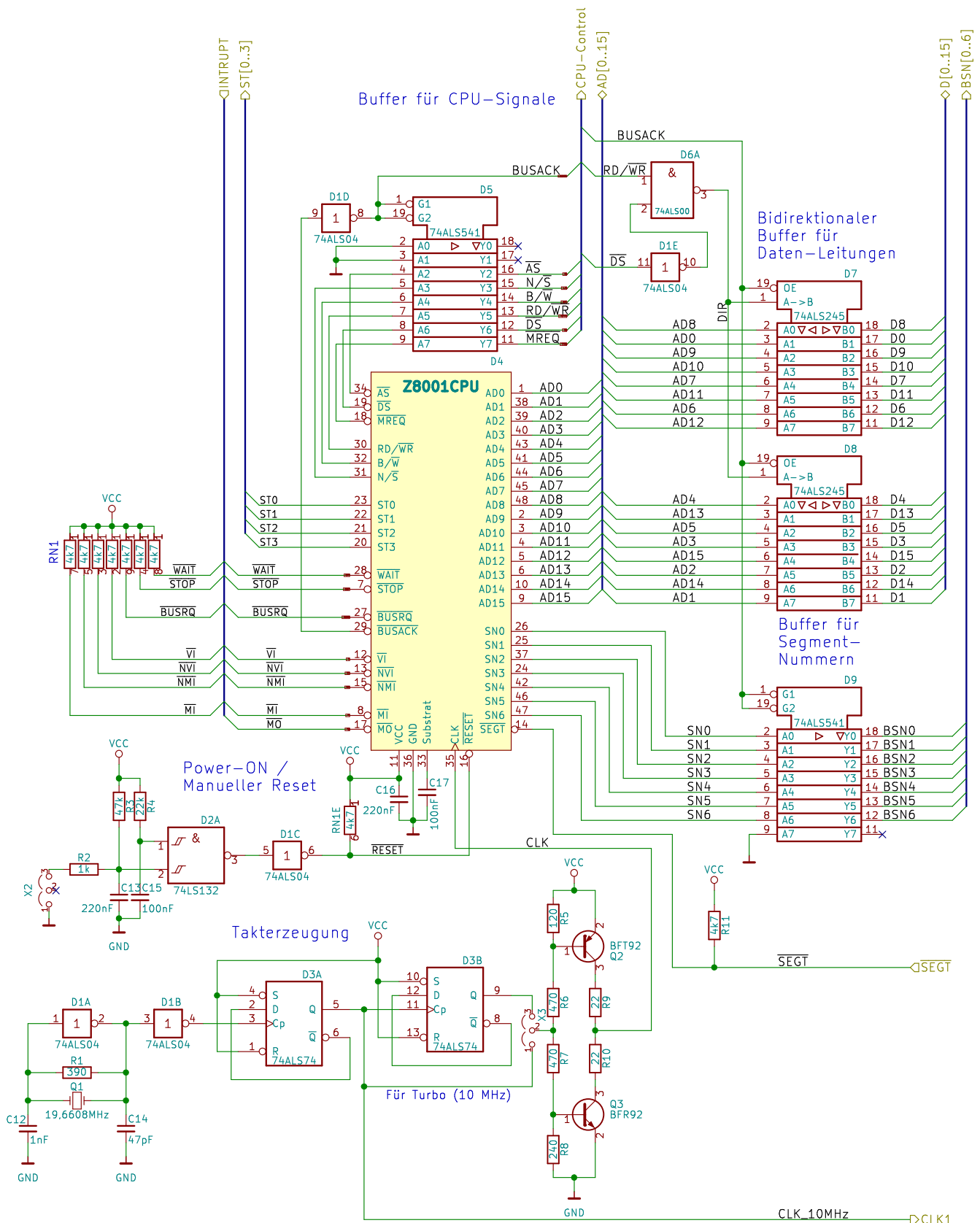
<b>Proto 1.2</b>								
Zst.	Rev.	Aend-Nr.	Aenderungsbeschreibung					
		Datum	Name					
Gezeichnet		16.09.2019	W.G.Schulze					
Geprueft								
 Schulze Elektronik-Steuerungen		<b>Schuft-2 V1.2</b> Z8000 CPU-Baugruppe				SZ Schuft2 V1.2 CPU		1
								Blatt
		Datei: Schuft2-V1-2-CPU.sch						4
								Bl.

Diese Unterlagen enthalten Geschäftsgeheimnisse von SES -Schulze Elektronik-Steuerungen. Jegliches Kopieren dieser Unterlagen – egal auf welche Weise – sowie die Weitergabe bedarf der schriftlichen Genehmigung



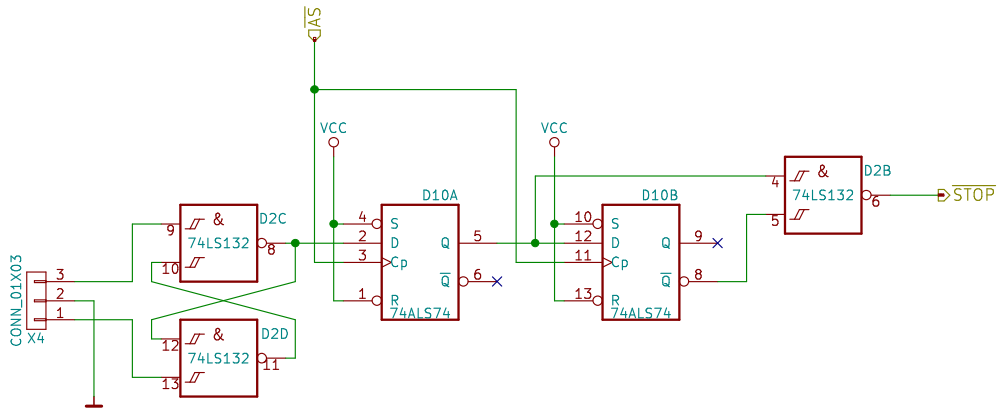
Proto 1.2							
Zst.	Rev.	Aend-Nr.	Aenderungsbeschreibung				
		Datum	Name	<h1>Schufft-2 V1.2</h1> <h2>Z8000 CPU-Baugruppe</h2>			
Gezeichnet	16.09.2019	W.G.Schulze					
Geprueft				<h1>SES</h1> <h2>Schulze Elektronik-Steuerungen</h2>			
				Datei: Schufft2-V1-2-CPU_S2.sch		4 Bl.	

Diese Unterlagen enthalten Geschäftsgeheimnisse von SES - Schulte Elektronik - Steuerungen. Jegliches Kopieren dieser Unterlagen - egal auf welche Weise - sowie die Weitergabe bedarf der schriftlichen Genehmigung



<b>Entw. 1.2</b>					
Zst.	Rev.	Aend-Nr.	Aenderungsbeschreibung		
		Datum	Name		
Gezeichnet	<b>08.05.2018</b>	<b>W.G.Schulze</b>	<h1 style="margin: 0;">Schuft-2 V1.2</h1> <h2 style="margin: 0;">Z8000 CPU-Baugruppe</h2>		
Geprueft					
SES		SZ Schuft2 V1.2 CPU		3 Blatt	4 Bl.
Schulze Elektronik-Steuerungen		Datei: Schuft2-V1-2-CPU_S3.sch			

# Einzelschritt-Steuerung



Diese Unterlagen enthalten Geschäftsgeheimnisse von SES -Schulze Elektronik-Steuerungen. Jegliches Kopieren dieser Unterlagen – egal auf welche Weise – sowie die Weitergabe bedarf der schriftlichen Genehmigung

<b>Proto</b>	<b>1.2</b>				
Zst.	Rev.	Aend-Nr.	Aenderungsbeschreibung		
		Datum	Name	<h2>Schufft-2 V1.2</h2> <h3>Z8000 CPU-Baugruppe</h3>	
Gezeichnet	<b>16.09.2019</b>	<b>W.G.Schulze</b>			
Geprueft					
<h1>SES</h1> <p><b>Schulze Elektronik-Steuerungen</b></p>				<b>SZ Schufft2 V1.2 CPU</b>	<b>4</b> Blatt
				Datei: Schufft2-V1-2-CPU_S4.sch	